

Sika® AcouBond-System

Trittschalldämmendes Parkettklebesystem

System- beschreibung



Das **Sika AcouBond-System** besteht aus dem schalldämmenden und lösemittelfreien 1-komponentigen Klebstoff **SikaBond-T52 FC** und der Schaumstoffmatte **SikaLayer 03**.

Anwendungsgebiete: Das **Sika AcouBond-System** wird zur Verklebung von Stabparkett, Massivholzdiele, 3-Schicht Parkett und Laminatböden mit Nut und Federverbindung im Neubau und bei der Renovierung in Wohn-, Büro- und Industriebauten sowie in Verkaufs- und Ausstellungsräumen eingesetzt. Mit dem Klebesystem wird eine Verbesserung der Trittschalldämmung sowie eine Minderung der Gehgeräusche erreicht.

Systemmerkmale/ Vorteile:

- Trittschallverbesserungsmaß bis zu 16 dB (gemäß DIN 52 210)
- Reduziert Gehgeräusche
- Während dem Verlegen begehbar
- Einfache und sichere Verlegung durch vorgegebenes System
- Geringer Klebstoffverbrauch
- Sehr breites Haftspektrum auf diversen Untergründen, Parkett- und Laminatarten
- Parkett nachträglich schleifbar

Systembestandteil SikaLayer® 03

Produkt- beschreibung

- Hochwertige PE-Schaumstoffmatte mit symmetrisch angeordneten Ausschnitten zur Aufnahme des Klebstoffes.
- Definierter Klebstoffverbrauch
- Leichte und einfache Verlegung
- Sattes Aufliegen auf den Untergrund
- Hohe Druckfestigkeit (Matte begehbar beim Verlegen)

Produktdaten

Farbe:	Grau
Lieferform:	Schaumstoffmatte als Rollenware à 16,7 m, Breite 1,5 m, ergibt 25 m ² , Dicke 3 mm mit 60 Einschnitten pro m ² .

Technische Daten

Dichte: 30 kg/m³ = 90 g/m²

Wärmeleitfähigkeit: 0.042 W/mK

Systembestandteil SikaBond®-T52 FC

Produktbeschreibung

- **Einkomponentig, gebrauchsfertig**
- **Lösemittelfrei**
- **Sehr emissionsarm EC 1 R**
- **Geruchsneutral**
- **Elastische, trittschalldämpfende Verklebung**
(Trittschallverbesserungsmaß bis zu 14 dB, gemäß DIN 52 210)
- **Für handelsübliche Parkettholzarten geeignet**
- **Besonders für Problemhölzer, wie Buche massiv**
- **Für die direkte Verklebung auf Altfliesen geeignet**
- **Für Fußbodenheizung geeignet**
- **Durch die materialgerechte, elastische und schubfeste Verklebung werden die Schubspannungen zwischen Parkett und Unterboden verringert.**

Zulassungen/Normen: - Sehr emissionsarm EC 1 R
- GISCODE PU 10 "lösemittelfrei"

Produktdaten

Farbe:	Parkettbraun
Lieferform:	Schlauchbeutel à 600 ml (20 Schlauchbeutel im Karton)
Lagerfähigkeit:	9 Monate ab Herstellungsdatum
Lagerbedingungen:	Bei kühler und trockener Lagerung in unbeschädigten Originalgebinden bei Temperaturen zwischen + 10°C und + 25°C.

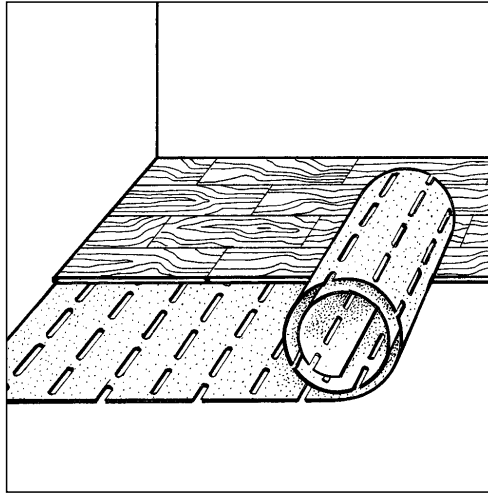
Technische Daten

Chemische Basis:	1-komponentiges Polyurethan, feuchtigkeitshärtend
Dichte:	~ 1,28 g/ml (DIN 53 479)
Hautbildung:	~ 1 Stunde (23°C / 50% r.F.)
Durchhärtung:	> 4 mm/24 h (23°C / 50% r.F.) Nach ca. 24 bis 48 Stunden schleifbar und voll belastbar, je nach Temperatur und Schichtdicke.
Standfestigkeit:	Leicht spachtelbar, sehr guter Riefenstand
Temperaturbeständigkeit:	von - 40°C bis + 70°C
Zugscherfestigkeit:	~ 0,9 N/mm ² , 1 mm Klebschichtdicke (23°C / 50% r.F.) (DIN 281)
Zugfestigkeit:	~ 1,0 N/mm ² (23°C / 50% r.F.) (DIN 53 504)
Shore A Härte:	~ 30 (nach 28 Tagen) (DIN 53 505)
Bruchdehnung:	~ 600% (23°C / 50% r.F.) (DIN 53 504)

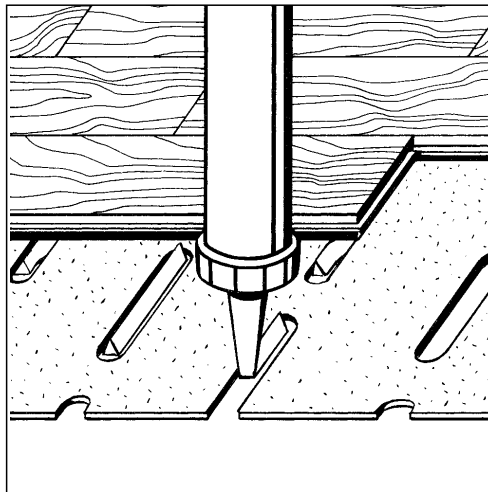
Systeminformation

Untergrundvorbereitung:

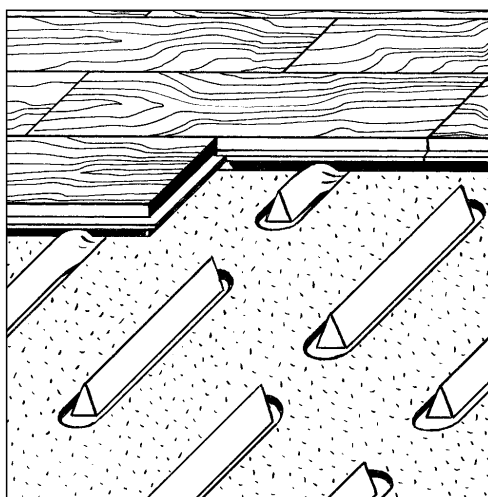
Der Untergrund muss verlegereif, d.h. eben, fest, sauber, trocken und staubfrei sein. Verarbeitungsvoraussetzungen nach VOB Teil C DIN 18 356 "Parkettarbeiten" prüfen. Die geltenden Verarbeitungsbedingungen sind einzuhalten.



- **SikaLayer 03** parallel zur Parkettverlegerichtung auf dem Boden auslegen. Es ist darauf zu achten, daß die Schaumstoffmatten satt aneinanderliegen, jedoch nicht überlappen. Für die Verarbeitung ist eine Beutelpistole (z.B. Sika BHP 600) erforderlich.



- **Klebstoffauftrag** Die Auftragsdüse wird senkrecht zum Untergrund geführt. Klebstoff mit Handdruck- oder Luftdruckpistole in alle vorgegebenen Aussparungen eintragen. Die dreieckige Form der Klebstoffraupe beträgt 8 x 10 mm.



- Parkettelement ausrichten und in den Klebstoff eindrücken, bis es satt auf der SikaLayer-Matte aufliegt. Die Klebstoffraupe verteilt sich dabei in die Aussparung. Falls nötig, kann das Parkettelement angeklopft werden. Ein Abstand zur Wand von mindestens 10 mm ist einzuhalten, z.B. mit Verlegekeilen.

Verbrauch:

Bei Benutzung aller Einschnitte pro m² und der mitgelieferten Düse mit dreiecksförmigem Ausschnitt beträgt der Verbrauch ca. 450-500 ml/m², d. h. pro Rolle SikaLayer 03 mit 25 m² wird ca. 1 Karton (20 x 600 ml) Klebstoff benötigt.

Zementestrich:

- Anschleifen z.B. mit einer Einscheibenschleifmaschine bis eine feste und griffige Oberfläche vorliegt und mit einem Industriestaubsauger reinigen
- Auf Zementestrichen mit erhöhter Feuchte bis zu 4 % **Sika Primer-MB** einsetzen (siehe Technisches Merkblatt).

Anhydritestrich/ Anhydritfließestrich:

- Anschleifen z.B. mit einer Einscheibenschleifmaschine bis eine feste und griffige Oberfläche vorliegt und mit einem Industriestaubsauger reinigen

Abgesandeter Gussasphalt:

- Muss mit **Sika Primer-MB** vorbehandelt werden (siehe Technisches Merkblatt).

Glasierte Fliesen und Altfliesen:

- Glasierte, keramische Altfliesenbeläge mit **Sika Reinigungsmittel-5** entfetten und reinigen oder Fliesenoberfläche anschleifen und gründlich absaugen.

Trockenestriche z.B. aus Span- oder Gipsplatten:

- Sind mittels Schrauben oder Kleben mit dem Untergrund zu Verbinden. Im Fall einer schwimmenden Verlegung kontaktieren Sie Ihren Verkaufsberater.

Unbekannte Untergründe:

- bitte kontaktieren Sie Ihren Verkaufsberater.

SikaBond-T52 FC kann ohne Voranstrich auf verlegereife Zementestriche, Anhydritestriche, Spanplatten, Beton und Fliesen eingesetzt werden.

Für abgesandeten Gussasphalt, auf Zementestrichen mit erhöhter Feuchtigkeit (bis 4% CM) in Fällen von alten Klebstoffresten und im Falle einer notwendigen Oberflächen-Verfestigung ist Sika Primer-MB einzusetzen. Für weitere Informationen siehe Technisches Merkblatt Sika Primer-MB oder kontaktieren Sie Ihren Verkaufsberater. Sika Primer-MB darf in Verbindung mit SikaBond Parkettklebstoffen nicht abgesandet werden

Verarbeitungsbedingungen

Untergrundtemperatur: Während der Verlegung und bis zur vollständigen Aushärtung von **SikaBond-T52 FC** muss die Untergrundtemperatur > + 15°C und bei Heizestrichen höchstens + 20°C betragen.

Raumlufttemperatur: Raumtemperatur zwischen + 15°C und + 35°C.

Untergrundfeuchtigkeit:

Zulässige Estrichfeuchten:

- 2,5% CM für Zementestrich
- 0,5% CM für Anhydritestrich
- 3-12% CM für Magnesiaestrich

Zulässige Estrichfeuchten bei Heizestrichen:

- 1,8% CM für Zementestrich
- 0,3% CM für Anhydritestrich
- 3-12% CM für Magnesiaestrich

Relative Luftfeuchtigkeit: Zwischen 40% und 70%

Bitte beachten: Für die Verarbeitung gilt generell, dass die Verlegehinweise der Parketthersteller und die DIN 18 356 "Parkettarbeiten" in jedem Fall eingehalten bzw. beachtet werden müssen.

Verarbeitungshinweise

Verarbeitungsmethoden/ Werkzeuge: **SikaBond-T 52 FC** wird direkt aus dem Gebinde auf den Untergrund aufgetragen und mit der Zahnspachtel gleichmäßig verteilt. Parkettelemente gut in das Klebstoffbett eindrücken, so dass eine vollflächige Benetzung der Parkettrückseite erreicht wird. Die Elemente können dann mit einem Hammer oder einem Schlagholz zusammengefügt werden. Das nachträgliche Anklopfen ist bei vielen Parkettarten erforderlich. Ein Abstand zur Wand von 10-15 mm muss eingehalten werden.

Frischer, nicht ausgehärteter Klebstoff sofort mit einem Tuch oder mit **Sika Remover-208** oder **Sika Handclean** entfernen. Vor der Anwendung die Verträglichkeit der Parkettoberfläche mit **Sika Remover-208** prüfen.

Werkzeugreinigung: Alle Werkzeuge und das Verarbeitungszubehör sind unverzüglich mit **Sika Remover-208** zu reinigen.
Ausgehärtete Klebstoffreste lassen sich nur noch mechanisch entfernen.

Verlegezeit: ~ 60 Minuten

Bitte beachten: **SikaBond-T52 FC** sollte nur von erfahrenen Verarbeitern eingesetzt werden. Auch wenn Holzhersteller andere Verlegebedingungen angeben müssen als Grenztemperaturen für die Verarbeitung und Aushärtung in jedem Fall, Temperaturen zwischen + 5°C and + 35°C eingehalten werden.
Für bessere Verarbeitungsbedingungen empfiehlt sich eine Verarbeitungstemperatur von + 15°C nicht zu unterschreiten.
Für die Verlegung mit dem Sika AcouBond-System sind ausschliesslich Parkettarten mit einer Nut und Federverbindung (min. 3 x 3 mm) geeignet.
Minimale/Maximale Abmessungen:
Länge > 300 mm (Verklebung auf 3 Klebstoffraupen)
Breite > 50 mm
Dicke 12 mm bis 28 mm
Parkettarten für die vom Hersteller eine vollflächige Verklebung vorgeschrieben wird, sind nicht geeignet um mit dem Sika AcouBond-System verklebt zu werden. Im Zweifelsfall kontaktieren Sie bitte ihren Parketthersteller oder ihren Verkaufsberater.
Für eine effektive Verlegung eignen sich besonders lange und breite Parkett-elemente, z.B. 3-Schicht Dielen.
Parkettböden in nicht isolierten Bereichen z.B. Keller, oder anderen Bereichen ohne Dampfbremse, dürfen nur in Verbindung mit **Sikafloor EpoCem** und **Sika Primer-MB** verklebt werden.
Genauere Angaben finden Sie im Technischen Merkblatt oder kontaktieren Sie ihren Verkaufsberater.
Mit Chemikalien wie z.B. Ammoniak, Holzschutzmittel, Beizen etc. behandelte Hölzer dürfen nur nach Rücksprache und schriftlicher Empfehlung durch unsere technischen Berater eingesetzt werden.
Vor der Verklebung von stark ölhaltigen Hölzern sollten ebenfalls unsere technischen Berater konsultiert werden.
SikaBond-T52 FC darf nicht mit isocyanatreaktiven Substanzen, die z.B. Bestandteil von Spiritus und vielen Verdünnungen sind, gemischt oder in Kontakt gebracht werden.
Nicht auf PE, PP, TEFLON, und bestimmten Weichmacherhaltigen Kunststoffen einsetzen bzw. Vorversuche durchführen oder kontaktieren Sie ihren Verkaufsberater.
Manche Voranstriche (z.B. Acrylat-Dispersionen) und bestimmte Ausgleichsmassen können negativen Einfluss auf das Haftverhalten haben oder eine dauerhafte Haftung von **SikaBond-T52 FC** gänzlich unterbinden (Vorversuche sind erforderlich).

Wichtige Hinweise

Gefahrenhinweise: Für den Umgang mit unseren Produkten sind die wesentlichen physikalischen, sicherheitstechnischen, toxikologischen und ökologischen Daten den stoffspezifischen Sicherheitsdatenblättern zu entnehmen.
Die einschlägigen Vorschriften, wie z.B. die Gefahrstoffverordnung, sind zu beachten.
Auf Wunsch stellen wir Ihnen unser System-Merkblatt (TM-Kennziffer 7510) "Hinweise zum Arbeitsschutz beim Umgang mit Produkten der Sika Deutschland GmbH" zur Verfügung.

Datenbasis: Alle technischen Daten, Maße und Angaben in diesem Datenblatt beruhen auf Labortests. Tatsächlich gemessene Daten können in der Praxis aufgrund von Umständen außerhalb unseres Einflussbereiches abweichen.

Rechtshinweise:

Die vorstehenden Angaben, insbesondere die Vorschläge für Verarbeitung und Verwendung unserer Produkte, beruhen auf unseren Kenntnissen und Erfahrungen im Normalfall, vorausgesetzt die Produkte wurden sachgerecht gelagert und angewandt. Wegen der unterschiedlichen Materialien, Untergründen und abweichenden Arbeitsbedingungen kann eine Gewährleistung eines Arbeitsergebnisses oder eine Haftung, aus welchem Rechtsverhältnis auch immer, weder aus diesen Hinweisen, noch aus einer mündlichen Beratung begründet werden, es sei denn, dass uns insoweit Vorsatz oder grobe Fahrlässigkeit zur Last fällt. Hierbei hat der Anwender nachzuweisen, dass er schriftlich alle Kenntnisse, die zur sachgemäßen und erfolgversprechenden Beurteilung durch Sika erforderlich sind, Sika rechtzeitig und vollständig übermittelt hat. Der Anwender hat die Produkte auf ihre Eignung für den vorgesehenen Anwendungszweck zu prüfen. Änderungen der Produktspezifikationen bleiben vorbehalten. Schutzrechte Dritter sind zu beachten. Im übrigen gelten unsere jeweiligen Verkaufs- und Lieferbedingungen. Es gilt das jeweils neueste Technische Merkblatt, das von uns angefordert werden sollte, oder unter www.sika.de aktuell downgeloadet werden kann.



Sika Deutschland GmbH
Kornwestheimer Str. 107
70439 Stuttgart
Telefon (07 11) 80 09-0
Telefax (07 11) 80 09-321

Sika Deutschland GmbH
Stuttgarter Str. 139
72574 Bad Urach
Telefon (0 71 25) 9 40-0
Telefax (0 71 25) 9 40-321

Sika Korrosionsschutz GmbH
Rieter Tal
71665 Vaihingen/Enz
Telefon (0 7042) 109-0
Telefax (0 7042) 109-180

